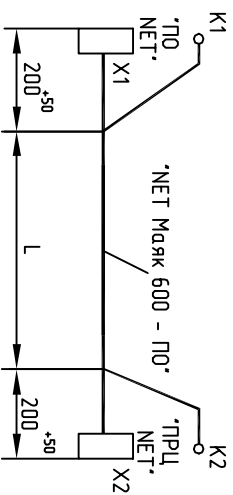
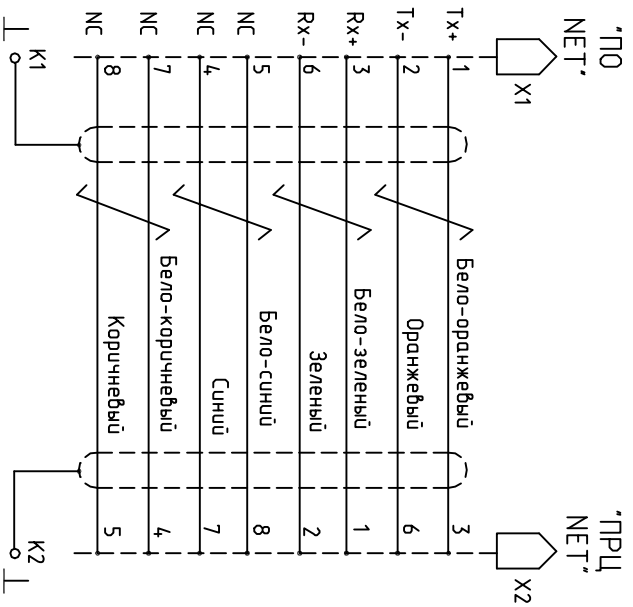


ЭЭ 981.079.9ЭУВ

Поз. обозначение	Наименование	Код.	Примечание
K1, K2	Лесток 1-1-4х20-00	2	
X1, X2	Вилка RJ45, тип 3 ТР8В8СR	2	

С.МД\АРС\Ма\каб00\Кабели\кс186-1(5.12.07).dwg



Доработка лестика (М2.1)

до доработки

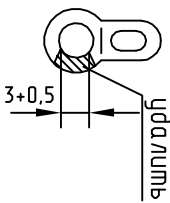


Рис.1

после доработки



1. Значение L задается при заказе, суммарная длина кабеля не должна превышать 20м.
2. Маркировать шильдиками согласно ПВС8.820.084.
3. Тип вилки пары: STR 5 категорин, многожильные проводники, двойное экранирование
4. Доработать лестику K1, K2 согласно рис.1

ПВС6.64.0.186 ЭЗ

Имя/Исст.	N докум.- Подп.	Дата										
Разраб.	Микрошин		08.05									
Проверил	Сергеев											
Т.контр.												
Идч.КБ	Микрошин											
И.контр.												
Углов.	Ураков											
Кабель Ethernet										Лист	Масса	Масштаб
'NET Марк 600 - ПО'										—	—	—
Схема электрическая принципиальная										Лист	Листов	1

Инв.№ подл. Под. и дата Взам.инв.№ Инв.№ дубл. Под.и дата

Справ.№

Перв.применение