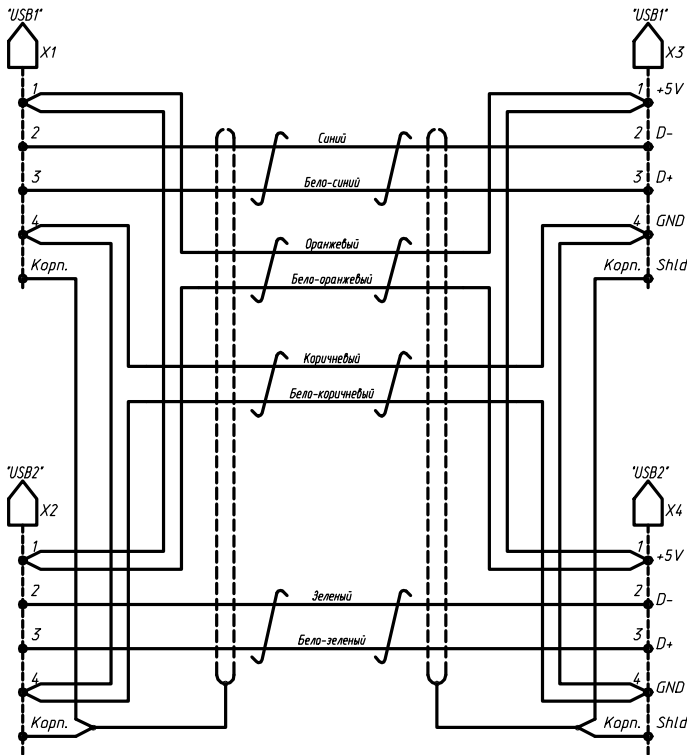


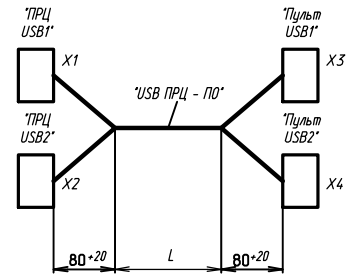
Вариант 1



Нумерация выводов вилки USB A



Зона	Поз. обозначение	Наименование	Кол.	Примечание
	X1-X4	Вилка на кабель USB A	4	

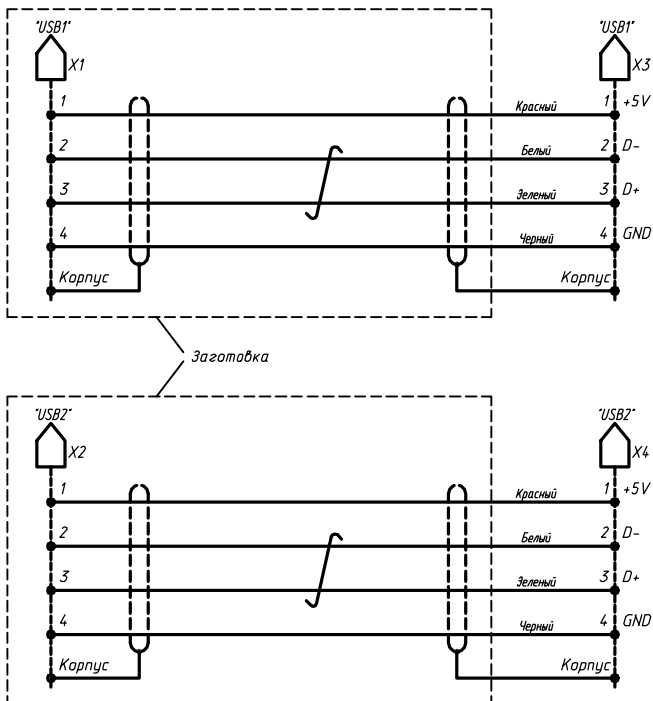


1. Значение L задается при заказе (не более 5 м).
2. Кабель - STP 5 категории многожильный в двойном экране.
3. Провод для разветвленной части - МГТФ.
4. На разветвленную часть надеть трубки.
5. На неконтактную часть разъемов надеть трубку термоусадочную $\varnothing 9,5$, цвет серый или черный. Трубка должна закрывать петли провода МГТФ у разъемов. Осадить трубку нагревом.
6. Маркировать шильдиками согласно рисунку.

ПВС.6.640.712 ЭЗ				Лист	Масса	Масштаб
Изм.	Лист	№ документа	Подпись	Дата		
Разраб.	Мальцев					
Провер.						
Нач.КБ	Митрошин				Лист 1	Листов 2
Утв.	Израков					

Формат А3

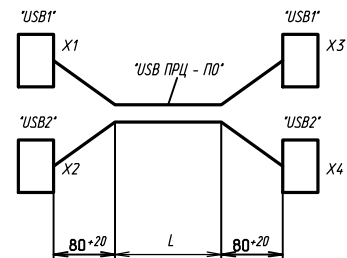
Вариант 2



Нумерация выводов вилки USB A



Зона	Поз. обозначение	Наименование	Кол.	Примечание
	X3, X4	Вилка на кабель USB A	2	



1. Значение L задается при заказе (не более 5 м).
2. Заготовка - кабель USB AM-AF (2 шт.). На заготовках с одной стороны должны быть установлены разъемы типа USB A-вилка (X1 и X2).
3. На неконтактную часть разъемов X3, X4 надеть трубку термоусадочную $\varnothing 9,5$, цвет серый или черный. Осадить трубку нагревом.
4. Заготовки кабеля соединить лентой изоляционной или нитками х/б.
5. Маркировать шильдиками согласно рисунку.

ПВС.6.640.712 ЭЗ				Лист
Изм.	Лист	№ документа	Подпись	Дата
				2

Формат А3