

Вилка РТ15-50ШВК  
"Марк-ДФ"

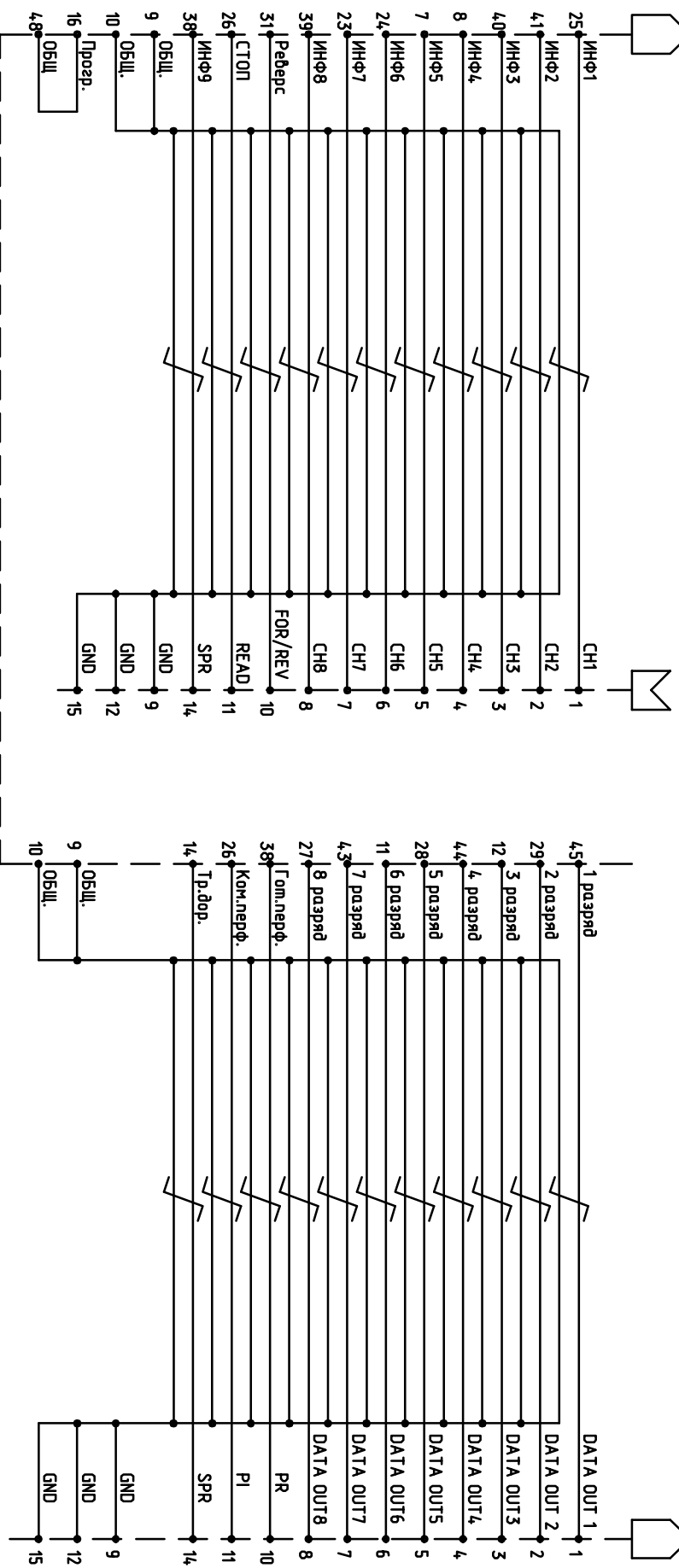
X1

Розетка ДВ-15F  
"Bosch NС660"

X2

Вилка ДВ15М  
"Bosch NС660"

X3



1. Длина кабеля 1,5 м, длина разветвленной части 1 м
2. Провод МГШВ 0,2
3. Разъем X1 – вилка РТ15-50ШВК, X2 – розетка ДВ-15F, X3 – вилка ДВ-15М в корпусах ДН-15С
4. Общий провод черного цвета, цвет остальных проводов должен отличаться от общего.
5. На кабель надеть трубку ТВ-40 ГОСТ 19034-82
6. Маркировку выдолбить в соответствии с ПВС 8.820.058
7. Комплект монтажных частей: вилка ДВ-15М, розетка ДВ-15F
8. Использовать совместно с переходниками (лист 2). Переходники помая на УЧПУ заказчика

1	Имя	Лист	№ докум.	Подп.	Дата	Вид	Кабель "Марк-ДФ" - "Bosch NС660" Схема электрическая принципиальная	Лист	Масса	Масштаб
2	Мальцев					Объем				
	Разработ.	Севдов				Рисов				
	Пров.									
	Т.контр.									
	Нач. КБ	Митрошин						Лист 1		Листов 2
	Н.контр.									
	УТВ.	Уржков								

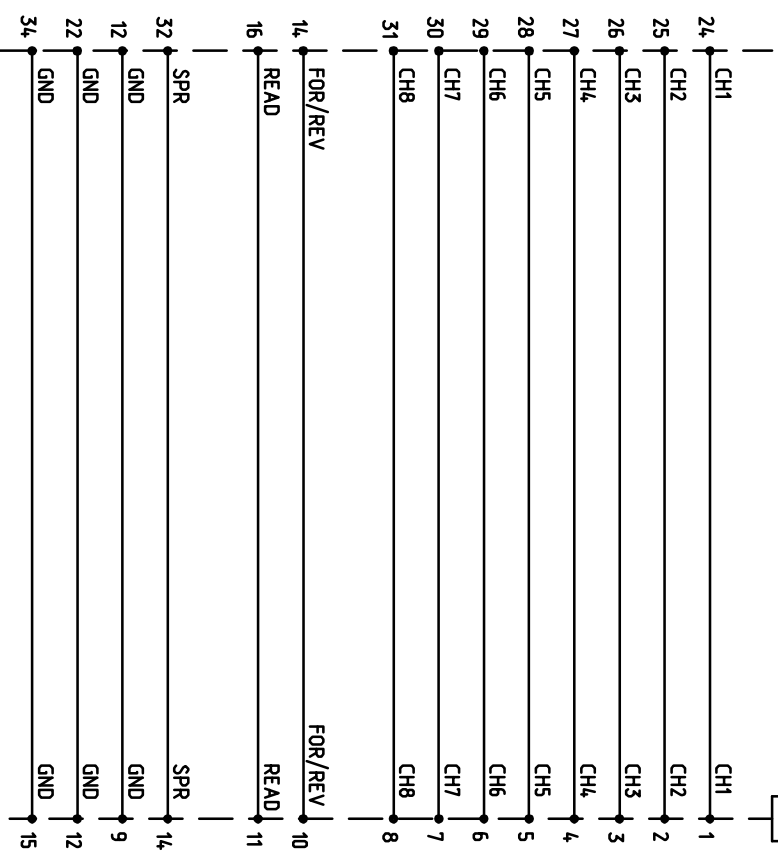
ПВС6.640.014-41 ЭЗ

Переходник ФСУ

Вилка DV-15M

"Маяк-ДФ"

На выводы разъема X9.3 (ФСУ)

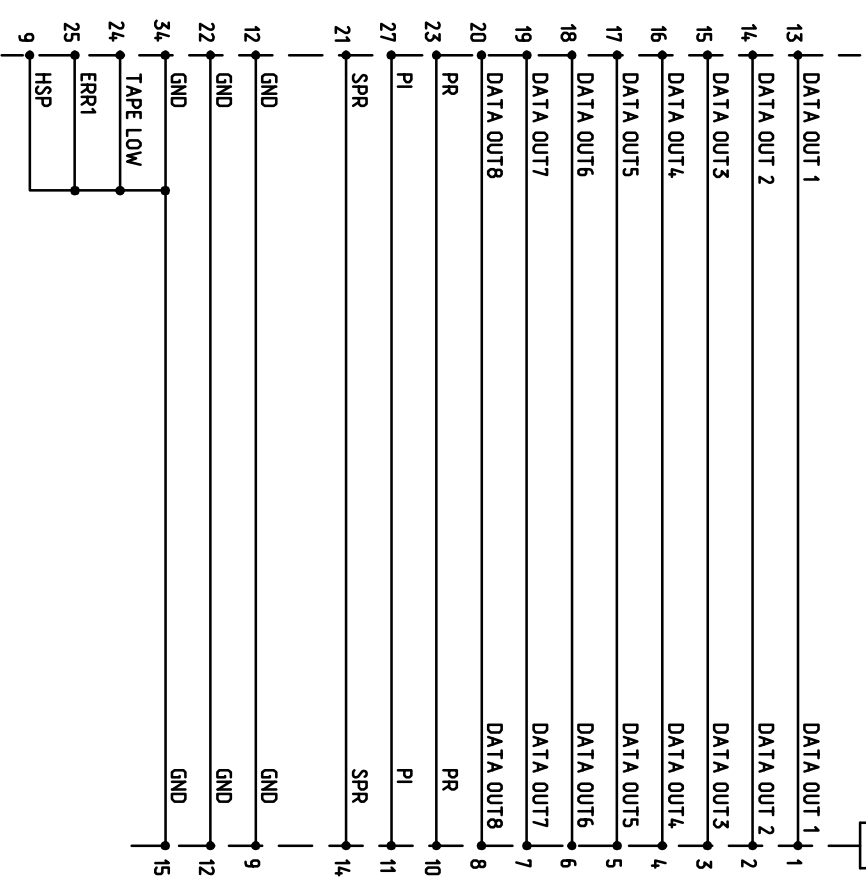


Переходник перфоратора

Розетка DV-15F

"Маяк-ДФ"

На выводы разъема X9.5 (перфоратор)



Примечания:

1. Разъемы DV-15 входят в комплект монтажных частей кабеля
2. Платы на выводы разъемов X9.3 и X9.5 УЧПУ Bosch NC 660
3. Разъемы DV-15 закрепить в общем ряду разъемов УЧПУ на свободных местах